

Датчик проводимости *ConduMax W CLS 19*

Двухпроводный датчик
с постоянной ячейки $k = 0.01 \text{ см}^{-1}$ или $k = 0.1 \text{ см}^{-1}$



Применение

Измерение чистой воды и воды высокой степени очистки:

- Контроль ионообменников
- Обратный осмос

Диапазон измерения датчика зависит от постоянной ячейки k .

- $k = 0.01 \text{ см}^{-1}$: 0.04 ... 20 мкСм/см
- $k = 0.1 \text{ см}^{-1}$: 0.1 ... 200 мкСм/см

Датчики проводимости с датчиком температуры Pt 100 используются вместе с измерительным преобразователем Liquisys M CLM 223/253 имеющим автоматическую температурную компенсацию.

Для измерения удельного сопротивления данные преобразователи имеют соответствующие диапазоны измерения ($\text{МОм} \cdot \text{см}$).

Ваши преимущества

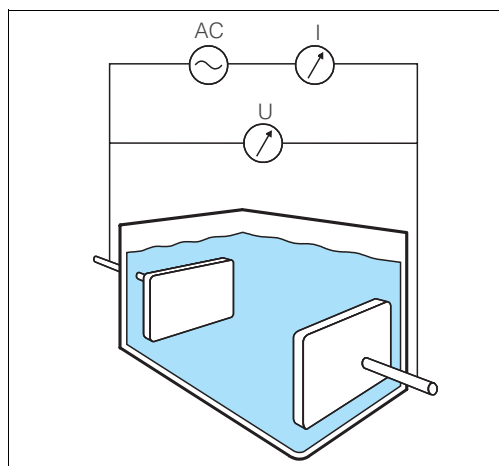
- Монтаж в трубах или проточных камерах
- Датчик температуры Pt 100 для температурной компенсации
- Компактная конструкция
- Очень хорошая цена



Принцип действия и конструкция

Принцип измерения

Кондуктивное измерение проводимости



C07-CLXXXX-15-05-00-xx-001.eps

Кондуктивное измерение проводимости

AC Питающее напряжение
I Амперметр
U Вольтметр

Проводимость жидкостей измеряется измерительной системой, имеющей два коаксиальных электрода, образующих конденсатор.

Электрическое сопротивление или его обратная величина, проводимость G , измеряется согласно закону Ома. Удельная проводимость k определяется при помощи постоянной ячейки k , которая зависит от геометрии датчика.

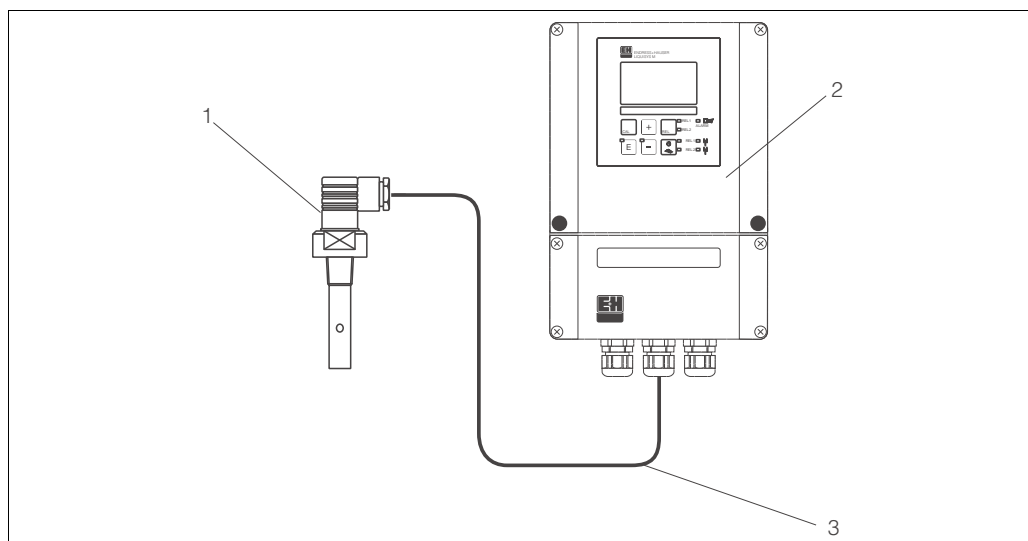
Важные свойства ConduMax W CLS 19

- **Электроды**
ConduMax W CLS 19 имеет коаксиальные измерительные электроды, изготовленные из полированной, нержавеющей стали 1.4571 (AISI 316Ti).
- **Датчик температуры**
Датчик температуры Pt 100 установлен для измерения температуры среды.
- **Простое подключение**
Датчики подключаются через 4-контактный DIN-штепсель, который может быть заблокирован винтом. Для ввода измерительного кабеля, штепсель оборудован кабельным разъемом Pg 9.
- **Монтаж**
Датчик может быть смонтирован непосредственно через подключение в процесс NPT S".
Для монтажа датчика в крестообразных патрубках или тройниках с ДУ 20 необходимо PVC-резьбовое соединение, доступное, как принадлежность.
Для простой установки датчика в крестообразных патрубках или тройниках с ДУ 32, 40 или 50, доступны как принадлежности переходная муфта (для прочности изготовлена из PVC) и соединительный зажим clamp 1S" (изготовлен из PVDF).
- **Долговечность**
Датчик выдерживание давление до 6 бар (при 20 °C) и может применяться при температурах до 60 °C (при 1 бар).

Измерительная система

Полная измерительная система включает

- датчик проводимости CLS 19
- преобразователь, напр., Liquisys M CLM 253
- измерительный кабель CYK 71



C07-CLS19xxx-14-06-00-xx-001.eps

Пример измерительной системы

- 1 ConduMax W CLS 19
- 2 Преобразователь Liquisys M CLM 253
- 3 Измерительный кабель

Вход

Измеряемые переменные

Проводимость
Температура

Постоянная ячейки k

Зависит от исполнения:
k = 0.01 см⁻¹
k = 0.1 см⁻¹

Диапазоны измерения

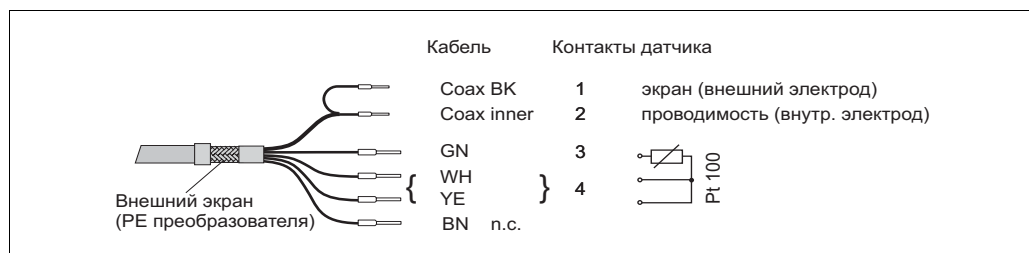
Проводимость	(измерено на воде при 25 °C)
k = 0.01 см ⁻¹ :	0.04 мкСм/см ... 20 мкСм/см
k = 0.1 см ⁻¹ :	0.1 мкСм/см ... 200 мкСм/см
Температура	-10 ... 60 °C

Датчик температуры

Pt 100

Спецификация кабеля

ConduMax W подключается к преобразователю при помощи измерительного кабеля CYK 71.



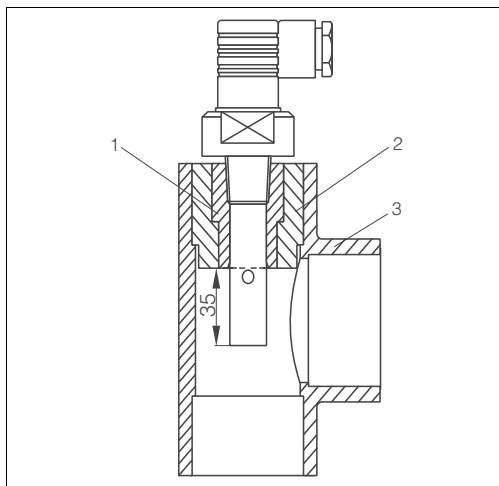
C07-CYK71xxx-00-11-00-en-002.eps

Специальный измерительный кабель CYK 71

Монтаж

Инструкции по установке

Датчики монтируются непосредственно через подключение в процес NPT S".
Как вариант, датчики могут быть установлены в крестообразных патрубках или тройниках.



- 1 PVC-резьбовое соединение
- 2 (см. Принадлежности)
Переходная муфта для ДУ 32, 40 или 50
- 3 (см. Принадлежности АМ 32, 40 или 50)
Крестообразный патрубок или тройник ДУ 32, 40 или 50

Установка в крестообразном патрубке или тройнике

После установки датчика измерительные поверхности должны полностью смачиваться средой во время работы.

При измерении воды высокой степени очистки должен быть предотвращен доступ воздуха к среде. Влияние растворенного воздуха, особенно CO_2 , может увеличить проводимость на 3 мкСм/см. Минимальная установочная глубина составляет 50 мм.

Окружающие условия

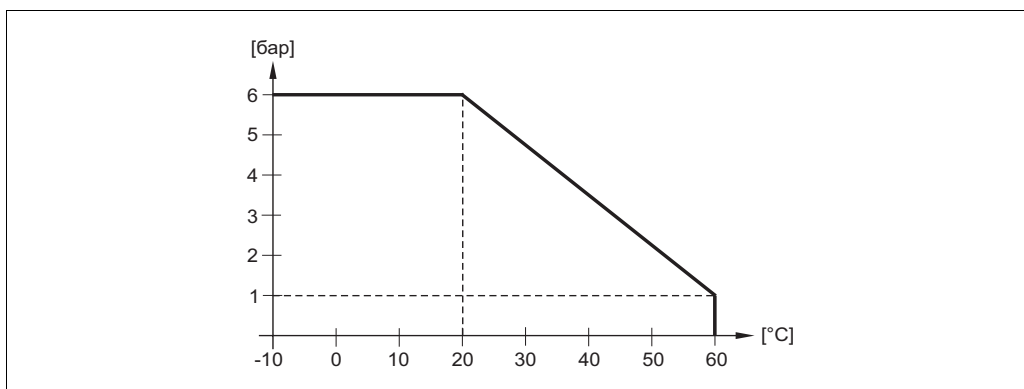
Степень защиты IP 65

Рабочие условия

Рабочая температура -10 ... +60 °C

Рабочее давление 6 бар (при 20 °C)

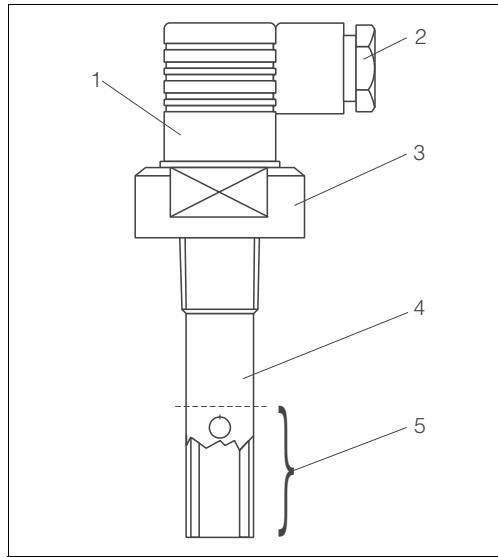
Нагрузочная диаграмма давление-температура



Нагрузочная диаграмма давление/температура CLS 19

Механическая конструкция

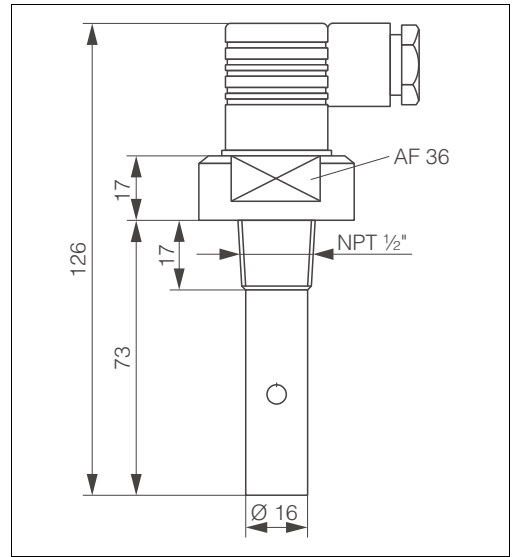
Конструкция, размеры



C07-CLS19xxx-16-05-00-xx-001.eps

Конструкция CLS 19

- 1 Голова подключения
- 2 Выход измерительного кабеля
- 3 Тело датчика с проточкой (PES)
- 4 Электроды (коаксиально расположенные)
- 5 Измерительная поверхность



C07-CLS19xxx-06-05-00-en-001.eps

Размеры CLS 19

Вес	около 0.1 кг	
Материалы	Электроды	нержавеющая сталь 1.4571 (AISI 316Ti)
	Тело датчика	PES (Полиэфирсульфон)
Подключение в процесс	Резьба NPT S"	
Подключение кабеля	Кабельный разъем Pg 9	

Информация по коду заказа

Структура кода заказа ConduMax W CLS 19

		Диапазон измерения и постоянная ячейки	
	A	Диапазон измерения: 0.04 ... 20 мкСм/см (k = 0.01)	
	B	Диапазон измерения: 0.1 ... 200 мкСм/см (k = 0.1)	
		Подключение в процесс и материалы	
	1A	Резьба NPT S", тело датчика PES	
		Подключение измерительного кабеля	
	1	4-контактный штепсель с Pg 9	
		Датчик температуры	
	A	Встроенный датчик температуры Pt 100	
	D	Без датчика температуры	
CLS 19-			полный код заказа

Принадлежности

Монтаж

- PVC-резьбовое соединение
Для крепления в стандартных крестообразных патрубках или тройниках из PVC с ДУ 20, с внутренней резьбой G 1/2, самоуплотняющийся, резьба датчика 1/2" NPT;
код заказа 50066536
- PVC выравнивающий рукав AM
Для адаптации PVC-резьбового соединения под большие номинальные диаметры,
 - AM 32
для установки в крестообразных патрубках или тройниках ДУ 32, код заказа 50004738
 - AM 40
для установки в крестообразных патрубках или тройниках ДУ 40, код заказа 50004739
 - AM 50
для установки в крестообразных патрубках или тройниках ДУ 50, код заказа 50004740
- PVDF-резьбовое соединение
С внутренней резьбой G 1/2 и наружной резьбой G 1, устойчив к давлению до 12 бар (20 °C), макс. температура 120 °C, вкл. кольцеобразное уплотнение, внутренняя резьба, самоуплотняющийся, с резьбой датчика NPT 1/2";
код заказа 50004381
- Адаптер clamp 1 1/2"
изготовлен из VDF, для монтажа датчиков проводимости;
код заказа 50043781

Измерительный кабели

- Специальный измерительный кабель / удлинительный кабель СΥΚ 71
для двух-электродных датчиков проводимости со встроенным датчиком температуры, 1 малошумная коаксиальная линия, 4 вспомогательные жилы 0,75 мм² каждая с обычным экраном, внешний диаметр 7 мм

Измерение в метрах, мин. длина 5 м	Код заказа 50085333
Длина 5 м	Код заказа 50088280
Длина 10 м	Код заказа 50088281
Длина 50 м	Код заказа 50088284
Длина 100 м	Код заказа 50088285
- Соединительная коробка VBM
для удлинительного кабеля, с 10 терминалами, IP 65 / NEMA 4X

Кабельный ввод Pg 13.5	Код заказа 50003987
Кабельный ввод NPT S"	Код заказа 51500177

Калибровочные растворы

- Калибровочные растворы
Прецизионные растворы, поверяемые по NIST, для квалифицированной калибровки систем измерения проводимости согласно ISO 9000, с температурной таблицей, точность ± 0,5 %,
 - CLY11-A
74 мкСм/см (базовая температура 25 °C), 500 мл;
код заказа 50081902
 - CLY11-B
149,6 мкСм/см (базовая температура 25 °C), 500 мл;
код заказа 50081903

Калибровочные наборы

- Калибровочный набор Concal
Калибровочный набор проводимости для воды высокой степени очистки, комплект, измерительный набор заводской калибровки с сертификатом, поверка по NIST и DKD, сравнительное измерение в воде высокой степени очистки до 10 мкСм/см
 - 230 В АС, код заказа 50083777
 - 115 В АС, код заказа 50083778
- Перекалибровка Concal
Заводская перекалибровка и новый сертификат калибровки, поверка по NIST и DKD, процедура заводской калибровки согласно ASTM D-5391-93;
код заказа 51502486

-
- Сопутствующие изделия**
- Кондуктивный датчик проводимости Condumax W CLS 15
Для измерения чистой воды и воды высокой степени очистки,
для информации по коду заказа, см. структуру кода заказа в технической информации на CLS 15
(TI 109C/07/en)

Документация

-
- Преобразователи**
- Liquisys M CLM 223/253, Техническая информация TI 193C/07/en; код заказа 51500279
-
- Калибровочные растворы**
- Прецизионный калибровочный раствор CLY11, Техническая информация TI 162C/07/en; код заказа 50086574
-
- ConCal**
- ConCal, Техническая информация TI 163C/07/en; код заказа 50085983
-
- Сопутствующие изделия**
- ConduMax W CLS 15, Техническая информация TI 109C/07/en; код заказа 50065950

Endress+Hauser GmbH+Co. KG

Instruments International
P.O. Box 2222
D-79574 Weil am Rhein
Germany

Tel. (07621) 975-02
Tx 773926
Fax (07621) 975 345
e-mail: info@ii.endress.com

Internet:

<http://www.endress.com>

Endress + Hauser

The Power of Know How

